

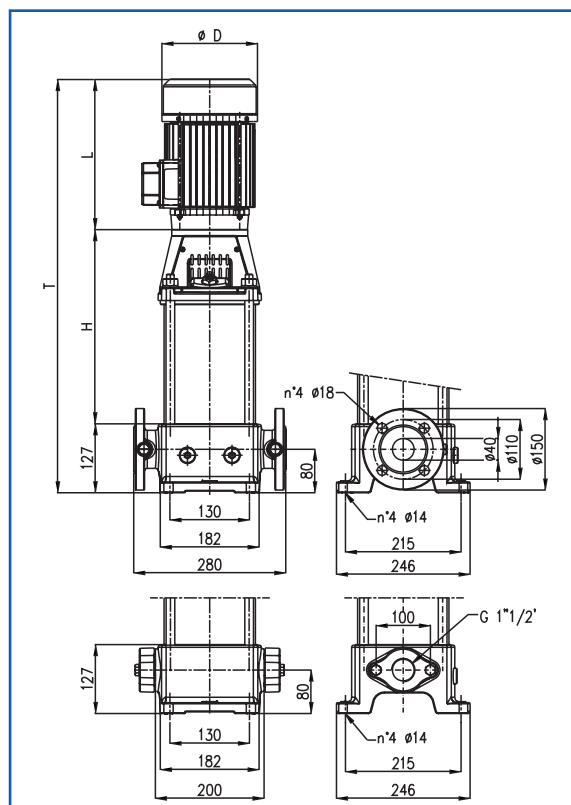
MK40

≅ 2900 1/min

CARATTERISTICHE IDRAULICHE • HYDRAULIC FEATURES

Tipo Type	P ₂		Q	U.S.g.p.m.								
	kW	HP		H								
				(m)								
				0	18	22	31	40	48,5	57	66	
				0	4	5	7	9	11	13	15	
				0	67	83	117	150	183	217	250	
MK40/5	1,5	2		52,5	47	45,5	41,5	35	26,5	18		
MK40/6	2,2	3		63	56	54,5	49,5	42	32	21,5		
MK40/7	2,2	3		73,5	65,5	63,5	58	49	37	25		
MK40/8	3	4		84	75	72,5	66	56	42,5	28,5		
MK40/9	3	4		94,5	84,5	81,5	74,5	63	48	32		
MK40/10	4	5,5		109	100	98	92	80	68	47	25	
MK40/11	4	5,5		119	110	107,5	101	88	74,5	51,5	27,5	
MK40/12	4	5,5		130	120	117,5	110	96	81,5	56	30	
MK40/13	5,5	7,5		141	130	127	119	104	88	61	32,5	
MK40/14	5,5	7,5		152	140	137	128,5	112	95	65,5	35	
MK40/15	5,5	7,5		163,5	150	147	138	120	102	70,5	37,5	
MK40/16	5,5	7,5		174	160	156,5	147	128	108,5	75	40	
MK40/17	7,5	10		185	170	166,5	156	136	115,5	79,5	42,5	
MK40/18	7,5	10		196	180	176	165,5	144	122	84,5	45	
MK40/19	7,5	10		207	190	186	174,5	152	129	89	47,5	
MK40/20	7,5	10		218	200	196	184	160	136	94	50	
MK40/21	7,5	10		229	210	206	193	168	143	98	52,5	
MK40/22	9,2	12,5		239	220	216	202	176	149,5	103	55	

P₂ Potenza nominale del motore • Rated power of the motor



DIMENSIONI E PESI • DIMENSIONS AND WEIGHT

Tipo • Type	Ø D	H	L	T
MK40/5	185	358	247	732
MK40/6	185	390	272	789
MK40/7	185	421	272	820
MK40/8	210	463	301	891
MK40/9	210	494	301	922
MK40/10	210	526	301	954
MK40/11	210	558	301	986
MK40/12	210	589	301	1017
MK40/13	260	642	390	1159
MK40/14	260	674	390	1191
MK40/15	260	705	390	1222
MK40/16	260	737	390	1254
MK40/17	260	768	390	1285
MK40/18	260	800	390	1317
MK40/19	260	831	390	1348
MK40/20	260	862	390	1379
MK40/21	260	894	390	1411
MK40/22	260	926	416	1469